

PUERTA FRIGORÍFICA

TC8



**CORREDERA
INDUSTRIAL**

Calidad superior
Uso industrial intensivo

TC8 | CORREDERA INDUSTRIAL

PUERTA FRIGORÍFICA

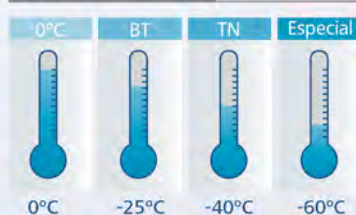
PUERTA FRIGORÍFICA

TC8

CORREDERA INDUSTRIAL

Calidad superior
Uso industrial intensivo

Opciones de aislamiento



- Puerta frigorífica corredera de calidad superior adecuada para instalaciones de uso intensivo en cámaras de conservación, congelación y túnel.
- Nuestra TC8 tiene ventajas por su robustez y durabilidad, su eficiencia energética y mínimo mantenimiento.
- Fabricada con las medidas que usted necesite.

DESCRIPCIÓN DE LA PUERTA

Marco



Marco completo de aluminio 6063 T5 lacado blanco con rotura de puente térmico especial en nylon 10/6 única en el mercado. Además de una gran robustez, su diseño especial le da una eficiencia energética que permite trabajar con temperaturas negativas por ambos lados de la puerta con total seguridad.

La puerta dispone de paso elevado o carretilla con una pisadera de acero inoxidable en forma de U invertida en todas las puertas. En Baja Temperatura y Túnel incorpora un diseño especial que incluye un cable de resistencia térmica (BT 40W y TN 65W) y un sistema anti-hundimiento.

Tiene la posibilidad de crear cualquier tipo de VC (espesor del panel) gracias a su diversidad en distanciadores de aluminio y su sistema de unión con clip. Así, en cualquier momento podrá cambiar la puerta de lugar independientemente del espesor del panel. Nuestra TC8 está fabricada sin ningún tipo de madera y con tornillería de acero inoxidable ocultada con tapetas.

Hoja



Hoja con marco de aluminio 6063 T5 con excelente rotura de puente térmico en PVC garantizando la máxima eficiencia energética. Alma de poliuretano inyectado a alta presión con densidad 45Kg/m³ y coeficiente de conductividad térmica de 0,0220 W/m°C. Burlete perimetral de EPDM muy flexible y óptimo para trabajar hasta -60°C.

Espesor de la hoja

Especial	>140 mm
TN	140 mm
BT	100 - 120 mm
0°C	80 - 100 mm

Herraje

Diseño nuevo y exclusivo, fabricado en aluminio 6063 T5 anodizado, lacado, y acero inoxidable. Excelente rodadura, suave y silenciosa, ajuste perfecto y fácil regulación horizontal y vertical. Muy fácil y rápido de instalar, con mínimo mantenimiento. Peso de la puerta máximo 200 Kg.

DETALLES DE LA PUERTA

Medidas generales

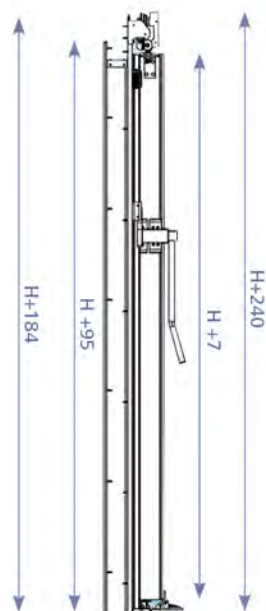
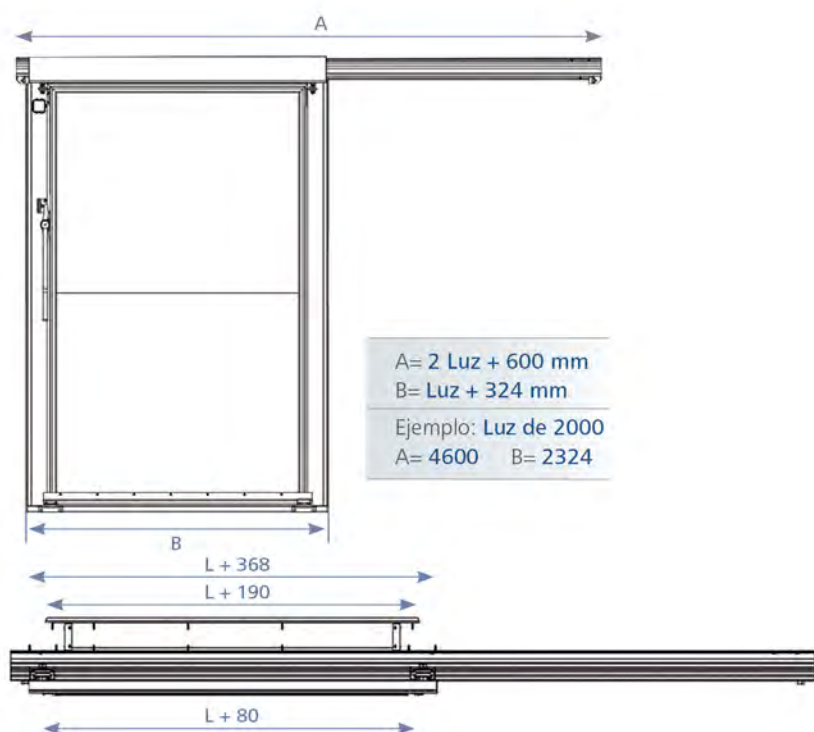
• Medidas de hoja	H+7	L+80
• Medidas de marco	H+184	L+368
• Medidas máximas de fabricación	H: 4500	L: 3200
• Medidas mínimas de fabricación	H: 1800	L: 800
• Espesores de hoja y temperatura	0°C: 80 y 100	Hasta 0°C
	BT: 100 y 120	Hasta -25°C
	TN: 140	Hasta -40°C

Medidas expresadas en mm
H = Alto
L = Ancho

¿Necesita otras medidas?

Este modelo puede fabricarse con las características que usted necesite. Consulte con nuestro departamento comercial para conocer nuestras opciones en medidas especiales.

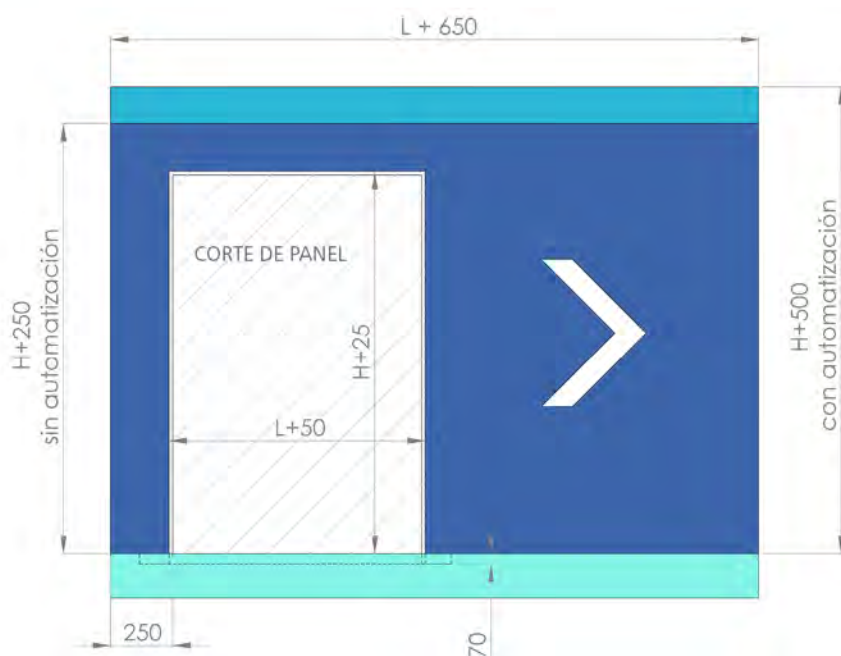
Medidas exteriores



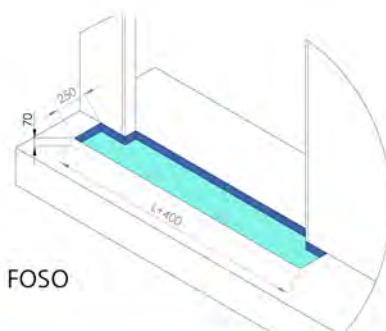
Medidas del corte a practicar en el panel u obra para montar la puerta:

• Paso carretilla	H+25	L+50
• Paso elevado	H+50	L+50

ESQUEMAS TÉCNICOS DE ESTE PRODUCTO



ESPACIOS MINIMOS



FOSO

OPCIONES DISPONIBLES PARA ESTE PRODUCTO

- ✳ Visor doble luna con marco de PVC. Luz 300x300 mm cod. OTC10
- ✳ Marco con capilla paso carril suspendido, incluye cortinilla cod. OTC40
- ✳ Cerradura homologada con desbloqueo interior cod. OTC42
- ✳ Cerradura homologada con desbloqueo interior automatizada cod. OTC46
- ✳ Automatismo electrónico cod. UC3E0
- ✳ Pisadera forrada para adaptar a suelo panel cod. TZF

¿Quiere conocer más opciones?

Podemos ofrecerle aún más posibilidades. Para conocer nuestra gama de opciones al completo, contacte con el departamento comercial.

VISTAS DE LA PUERTA



▲ Vista completa de la puerta



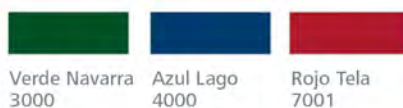
COLORES Y ACABADOS DISPONIBLES

Carta bandacolor [estándar]



Blanco Pirineo 1006 lacado Silver Metallic 5023 Blanco Pirineo 1006 plastisol

Carta bandacolor [bajo pedido]



Verde Navarra 3000 Azul Lago 4000 Rojo Tela 7001

Carta plastificado [bajo pedido]



Ronda Andorra Poliéster con fibra vidrio

¿Busca algo más específico?

Consulte más posibilidades de colores y acabados con nuestro departamento comercial.



Calidad de principio a fin

- **Catálogo.** Amplia gama de productos adaptados a diferentes aplicaciones e intensidades de uso.
- **Adaptabilidad.** Fabricación a medida de la mayoría de nuestros productos, con diversas posibilidades de personalización de los modelos estándar.
- **Servicio.** Asesoramiento especializado a cargo de profesionales con amplia experiencia en el sector.
- **Garantía.** Proceso de producción minuciosamente desarrollado, y controlado por un sistema de calidad certificado.
- **Innovación.** Nuestro equipo de I+D+i está en permanente actividad para incorporar a nuestro catálogo nuevos modelos y funcionalidades.
- **Experiencia.** Más de 75 años de historia son la base de nuestra calidad.

