

PUERTA FRIGORÍFICA

TP4



**VENTANO  
PIVOTANTE**

Calidad superior  
Fabricación a medida

TP4 | PIVOTANTE INDUSTRIAL

PUERTA FRIGORÍFICA

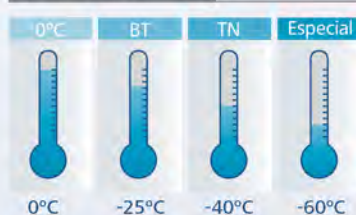
## PUERTA FRIGORÍFICA

# TP4

## VENTANO PIVOTANTE

Calidad superior  
Fabricación a medida

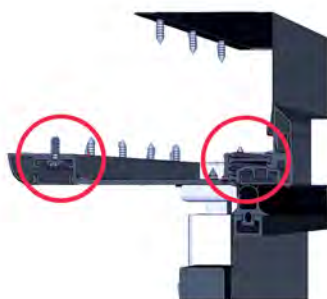
### Opciones de aislamiento



- Puerta frigorífica pivotante de pequeño tamaño para uso intensivo en cámaras de conservación, congelación y túnel.
- Ideal para el almacenamiento de pequeños volúmenes, registros y verificaciones.
- Fabricada con las medidas y colores que usted desee.

### DESCRIPCIÓN DE LA PUERTA

#### Marco



Marco con frontal de aluminio 6063 T5 lacado blanco, en BT y Túnel con rotura de puente térmico especial en nylon 10/6 única en el mercado. Parte trasera con premarco de chapa lacado en blanco.

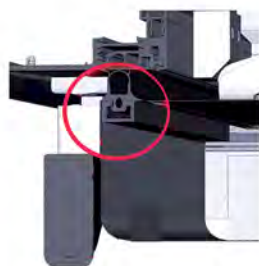
Además de una gran robustez, su diseño especial le da una eficiencia energética que permite trabajar a la puerta con temperaturas negativas por ambos lados de la puerta con total seguridad.

La puerta TP4 es paso normal (se coloca en un panel de pared a una elevación determinada, no a nivel del suelo) y en temperaturas negativas incluye un cable de resistencia térmica de 40 W/m.

Nuestra TP4 está fabricada sin ningún tipo de madera y con tornillería de **acero inoxidable** ocultada con tapetas.

Opcionalmente se puede suministrar marco completo de aluminio con el espesor de panel deseado.

#### Hoja



Hoja con chapa plegada de forma especial con cantos redondeados con excelente rotura de puente térmico en PVC garantizando la máxima eficiencia energética. Alma de poliuretano inyectado a alta presión con densidad 45Kg/m<sup>3</sup> y coeficiente de conductividad térmica de 0,0220 W/m°C. Burlete perimetral de EPDM muy flexible y óptimo para trabajar hasta -60°C.

#### Espesor de la hoja

Especial	>140 mm
TN	140 mm
BT	100-120 mm
0°C	80-100 mm

#### Herraje

De **material inoxidable**, robusto, resistente y con diseño elegante. Regulación vertical y horizontal en bisagras y elementos de cierre. Modelo de bisagras 81045, en ventanos de túnel de gran tamaño 81121.

Cierre 81047 con funcionamiento suave y silencioso.

## DETALLES DE LA PUERTA

### Medidas generales

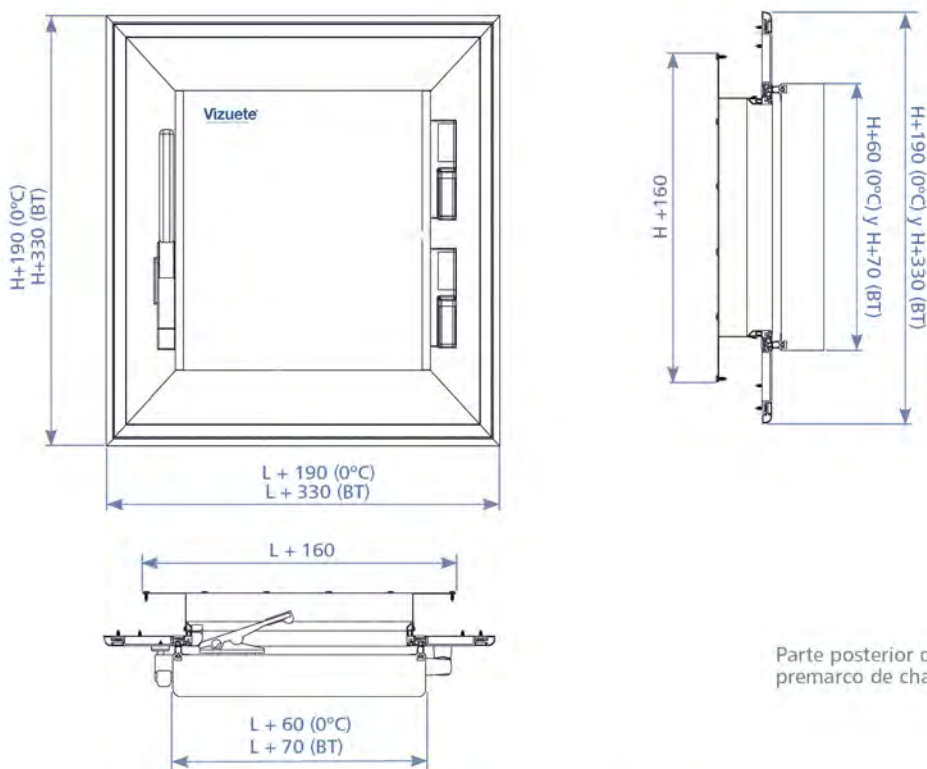
• Medidas de hoja	0°C: H+60 y L+60	BT: H+70 y L+70
• Medidas de marco para 0°C	H+190	L+190
• Medidas de marco para BT	H+330	L+330
• Medidas máximas de fabricación	H: 1600	L: 1000
• Medidas mínimas de fabricación	H: 500	L: 400
• Espesores de hoja y temperatura	0°C: 80 y 100	Hasta 0°C
	BT: 100 y 120	Hasta -25°C
	TN: 140	Hasta -40°C

Medidas expresadas en mm  
H = Alto  
L = Ancho

### ¿Necesita otras medidas?

Este modelo puede fabricarse con las características que usted necesite. Consulte con nuestro departamento comercial para conocer nuestras opciones en medidas especiales.

### Medidas exteriores

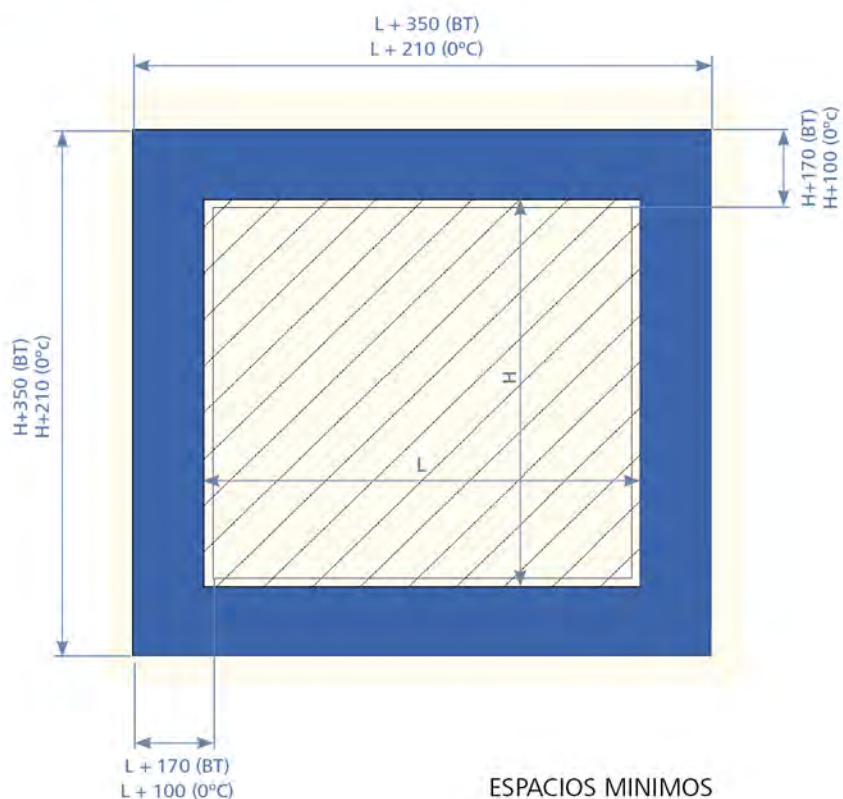


Parte posterior del marco con premarco de chapa.

Medidas del corte a practicar en el panel u obra para montar la puerta:

• Paso elevado	H+50	L+50
----------------	------	------

## ESQUEMAS TÉCNICOS DE ESTE PRODUCTO



## OPCIONES DISPONIBLES PARA ESTE PRODUCTO

- \* Marco con capilla paso de railes, incluye cortinilla
- \* Cerradura homologada con desbloqueo interior

cod. OTP01

cod. OTP02

### ¿Quiere conocer más opciones?

Podemos ofrecerle aún más posibilidades. Para conocer nuestra gama de opciones al completo, contacte con el departamento comercial.

## VISTAS DE LA PUERTA



▲ Vista completa de la puerta



◀ Detalles

## COLORES Y ACABADOS DISPONIBLES

### Carta bandacolor [estándar]



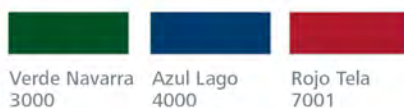
Blanco Pirineo 1006 lacado   Silver Metallic 5023   Blanco Pirineo 1006 plastisol

### Carta plastificado [bajo pedido]



Ronda   Andorra   Poliéster con fibra vidrio

### Carta bandacolor [bajo pedido]



Verde Navarra 3000   Azul Lago 4000   Rojo Tela 7001

### ¿Busca algo más específico?

Consulte más posibilidades de colores y acabados con nuestro departamento comercial.



## Calidad de principio a fin

- **Catálogo.** Amplia gama de productos adaptados a diferentes aplicaciones e intensidades de uso.
- **Adaptabilidad.** Fabricación a medida de la mayoría de nuestros productos, con diversas posibilidades de personalización de los modelos estándar.
- **Servicio.** Asesoramiento especializado a cargo de profesionales con amplia experiencia en el sector.
- **Garantía.** Proceso de producción minuciosamente desarrollado, y controlado por un sistema de calidad certificado.
- **Innovación.** Nuestro equipo de I+D+i está en permanente actividad para incorporar a nuestro catálogo nuevos modelos y funcionalidades.
- **Experiencia.** Más de 75 años de historia son la base de nuestra calidad.

