

PUERTA FRIGORÍFICA

TP7



**PIVOTANTE  
INDUSTRIAL**

Calidad superior  
Uso industrial intensivo

TP7 | PIVOTANTE INDUSTRIAL

PUERTA FRIGORÍFICA

## PUERTA FRIGORÍFICA

# TP7

## PIVOTANTE INDUSTRIAL

Calidad superior  
Uso industrial intensivo

### Opciones de aislamiento



- Puerta frigorífica pivotante de calidad superior adecuada para instalaciones de uso intensivo en cámaras de conservación, congelación y túnel.
- Nuestra TP7 tiene ventajas por su robustez y durabilidad, su eficiencia energética y mínimo mantenimiento.
- Fabricada con las medidas que usted necesite.

### DESCRIPCIÓN DE LA PUERTA

#### Marco

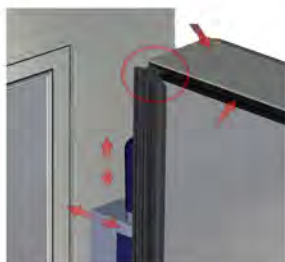


Marco completo de aluminio 6063 T5 lacado blanco con rotura de puente térmico especial en nylon 10/6 única en el mercado. Además de una gran robustez, su diseño especial le da una eficiencia energética que permite trabajar con temperaturas negativas por ambos lados de la puerta con total seguridad.

La puerta dispone de paso elevado o carretilla con una pisadera de acero inoxidable en forma de U invertida en todas las puertas. En Baja Temperatura y Túnel incorpora un diseño especial que incluye un cable de resistencia térmica (BT 40W) y un sistema anti-hundimiento.

Tiene la posibilidad de crear cualquier tipo de VC (espesor del panel) gracias a su diversidad en distanciadores de aluminio y su sistema de unión con clip. Así, en cualquier momento podrá cambiar la puerta de lugar independientemente del espesor del panel. Nuestra TP7 está fabricada sin ningún tipo de madera y con tornillería de acero inoxidable ocultada con tapetas.

#### Hoja



Hoja con marco de aluminio 6063 T5 con excelente rotura de puente térmico en PVC garantizando la máxima eficiencia energética. Alma de poliuretano inyectado a alta presión con densidad 45Kg/m<sup>3</sup> y coeficiente de conductividad térmica de 0,0220 W/m°C. Burlete perimetral de EPDM muy flexible y óptimo para trabajar hasta -60°C.

#### Espesor de la hoja

Especial	>140 mm
TN	140 mm
BT	100-120 mm
0°C	80-100 mm

#### Herraje

De material inoxidable, robusto, resistente y con diseño elegante. Regulación vertical y horizontal en bisagras y elementos de cierre. Modelo de bisagras 81121. Para medidas iguales o inferiores a una luz de (H) 1900x900 mm, cierre 81222 (dcha) y 81223 (izda), para medidas iguales o superiores a una luz de (H) 2000x1000 mm, cierre 81227 (dcha) y 81228 (izda).

## DETALLES DE LA PUERTA

### Medidas generales

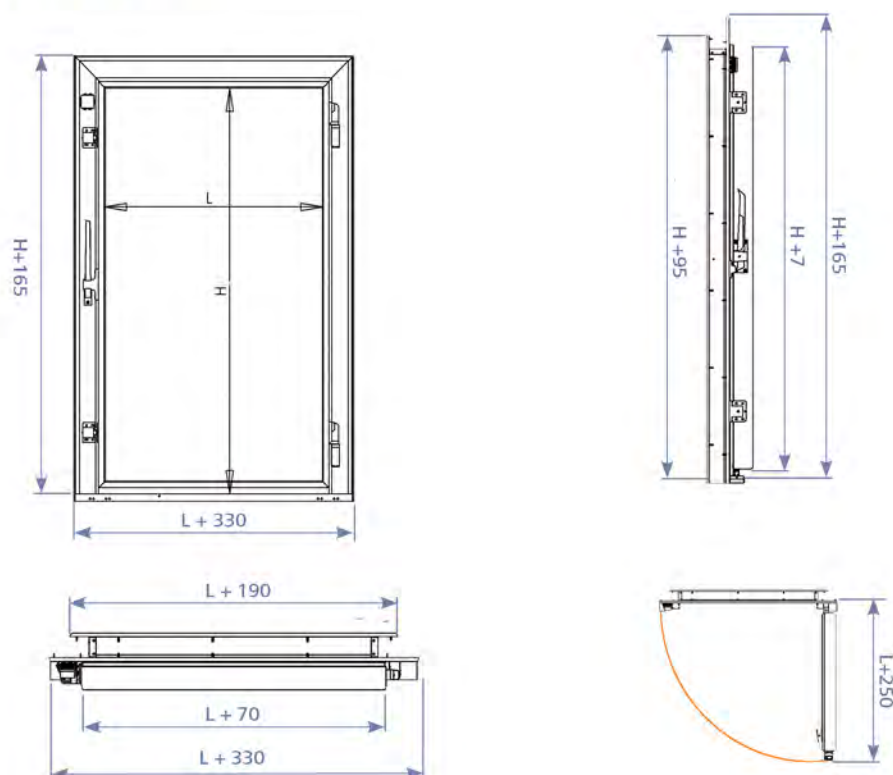
• Medidas de hoja	H+7	L+70
• Medidas de marco	H+165	L+330
• Medidas máximas de fabricación	H: 3500	L: 1600
• Medidas mínimas de fabricación	H: 1500	L: 500
• Espesores de hoja y temperatura	0°C: 80 y 100	Hasta 0°C
	BT: 100 y 120	Hasta -25°C
	TN: 140	Hasta -40°C

Medidas expresadas en mm  
H = Alto  
L = Ancho

### ¿Necesita otras medidas?

Este modelo puede fabricarse con las características que usted necesite. Consulte con nuestro departamento comercial para conocer nuestras opciones en medidas especiales.

### Medidas exteriores

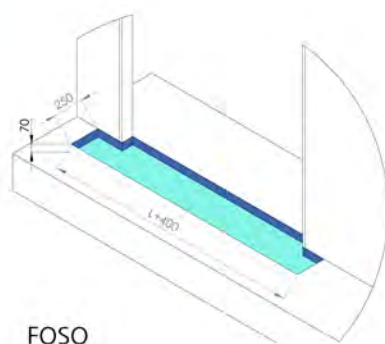
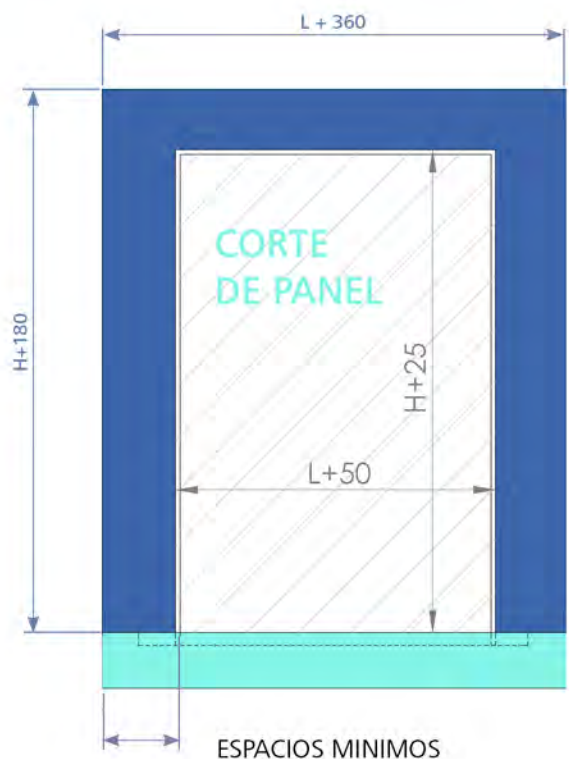


Medidas del corte a practicar en el panel u obra para montar la puerta:

• Paso carretilla	H+25	L+50
• Paso elevado	H+50	L+50



## ESQUEMAS TÉCNICOS DE ESTE PRODUCTO



## OPCIONES DISPONIBLES PARA ESTE PRODUCTO

- \* Visor doble luna con marco de PVC. Luz 300x300 mm
- \* Marco con capilla paso de railes, incluye cortinilla
- \* Cerradura homologada con desbloqueo interior
- \* Pisadera forrada para adaptar a suelo panel

cod. OTC10  
cod. OTP01  
cod. OTP02  
cod. TZF

### ¿Quiere conocer más opciones?

Podemos ofrecerle aún más posibilidades. Para conocer nuestra gama de opciones al completo, contacte con el departamento comercial.

## VISTAS DE LA PUERTA



▲ Vista completa de la puerta



◀ Detalles de la guía de deslizamiento

◀ Detalles

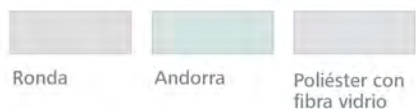
## COLORES Y ACABADOS DISPONIBLES

### Carta bandacolor [estándar]



Blanco Pirineo 1006 lacado   Silver Metallic 5023   Blanco Pirineo 1006 plastisol

### Carta plastificado [bajo pedido]



Ronda   Andorra   Poliéster con fibra vidrio

### Carta bandacolor [bajo pedido]



Verde Navarra 3000   Azul Lago 4000   Rojo Tela 7001

### ¿Busca algo más específico?

Consulte más posibilidades de colores y acabados con nuestro departamento comercial.



## Calidad de principio a fin

- **Catálogo.** Amplia gama de productos adaptados a diferentes aplicaciones e intensidades de uso.
- **Adaptabilidad.** Fabricación a medida de la mayoría de nuestros productos, con diversas posibilidades de personalización de los modelos estándar.
- **Servicio.** Asesoramiento especializado a cargo de profesionales con amplia experiencia en el sector.
- **Garantía.** Proceso de producción minuciosamente desarrollado, y controlado por un sistema de calidad certificado.
- **Innovación.** Nuestro equipo de I+D+i está en permanente actividad para incorporar a nuestro catálogo nuevos modelos y funcionalidades.
- **Experiencia.** Más de 75 años de historia son la base de nuestra calidad.

